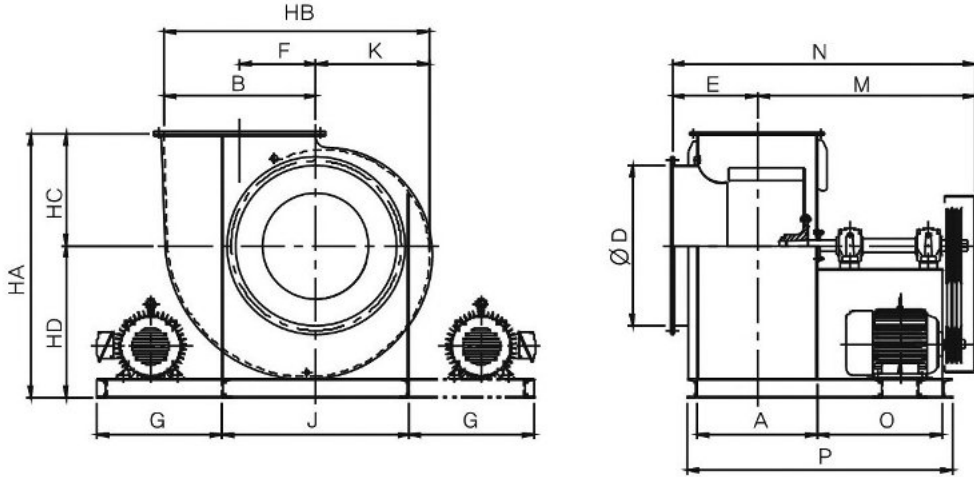


SM-SF Series 벨트형 시로코 송풍기

저 정압에서 많은 양의 공기 또는 가스를 사용하는데 적합한 송풍기로 공기의 유동상태에 매우 원활하고 소음과 진동이 적어 저소음 장소에서 사용하기 적합하다. 10~50mmAq 정도에 있어서 적합한 모델로 주로 사용 용도는 일반용 송풍기, 공기 배출, 공장의 환기 시설, 냉온방장치, 기타 가스의 배출에 사용됩니다.



MODEL NO.	A	B	ØD	E	F	HA	HB	HC	HD	HE	HF	C	J	K	L	M	N	O	P	FAN WEIGHT kg
2	240	305	320	210	153	550	535	240	310	280	355	495	400	230	285	650	860	400	720	42
2.25	270	345	360	225	173	630	615	275	355	320	395	525	500	270	300	665	890	400	750	60
2.5	300	380	400	240	190	660	665	275	385	345	440	555	500	285	315	680	920	400	800	74
2.75	330	420	440	255	210	760	735	340	420	375	480	585	570	315	330	695	950	400	830	97
3	360	455	480	280	228	790	795	340	450	400	515	665	570	340	385	710	990	400	860	126
3.25	390	495	520	295	248	870	870	385	485	435	555	695	660	375	400	725	1020	400	890	143
3.5	420	535	560	310	268	930	935	410	520	460	595	725	660	400	415	790	1100	450	970	165
3.75	450	570	600	325	285	1010	1000	430	580	490	630	755	750	430	430	810	1135	455	1005	193
4	480	610	640	340	305	1060	1065	450	610	540	695	805	750	455	465	870	1210	500	1080	225
4.25	510	650	680	355	325	1125	1135	480	645	570	735	835	850	485	480	885	1240	500	1110	243
4.5	540	685	720	370	343	1160	1190	490	670	590	770	865	850	505	495	900	1270	500	1140	268
5	600	760	800	400	380	1300	1320	540	760	670	870	950	950	560	550	980	1380	550	1250	330
5.5	660	840	880	430	420	1420	1460	590	830	730	950	1010	1050	620	580	1080	1510	600	1360	393
6	730	915	960	485	458	1545	1590	650	895	785	1025	1100	1100	675	615	1165	1650	650	1480	462
6.5	790	990	1040	515	495	1670	1730	700	970	850	1100	1160	1250	740	645	1245	1760	700	1590	535
7	845	1065	1120	543	533	1790	1850	740	1050	920	1200	1250	1350	785	708	1303	1845	700	1675	608
8	965	1220	1280	603	610	2060	2120	870	1190	1035	1355	1395	1500	900	793	1463	2065	800	1915	820
9	1080	1370	1440	660	685	2305	2380	960	1345	1145	1505	1510	1700	1010	850	1520	2180	800	2030	1080
10	1200	1525	1600	725	763	2530	2650	1050	1480	1285	1685	1635	1900	1125	910	1630	2355	850	2200	1470
11	1320	1675	1760	810	838	2725	2910	1150	1575	1395	1835	1800	2100	1235	990	1740	2550	900	2370	2100
12	1440	1830	1920	870	915	2975	3160	1240	1735	1490	1990	1920	2300	1330	1050	1900	2770	1000	2590	2450
13	1560	1980	2080	930	990	3220	3440	1350	1870	1620	2140	2040	2500	1460	1110	2060	2990	1100	2810	2880
14	1680	2135	2240	990	1068	3450	3710	1450	2000	1735	2295	2160	2700	1575	1170	2220	3210	1200	3030	3150

※상기 FAN 중량은 모터가 제외된 중량입니다. ※Motor weight was not included in the weight of the fan.

MOTOR BASE

MOTOR	1HP	2HP	3HP	5HP	7.5HP	10HP	15HP	20HP	25HP	30HP	40HP	50HP	60HP	75HP	100HP	125HP	150HP
G	400	400	450	450	500	500	600	600	650	650	700	700	800	800	900	950	1050

※ 상기 치수 및 성능 DATA는 성능 및 품질 개선을 위해 예고없이 변경할 수 있습니다.

※ The dimensions and performance data can change without notice for performance and quality improvement.